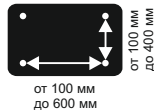


Кронштейн для дисплея PL 600.B

Инструкция по сборке

FIXED

max
80 кгmax
85" (216 см)36 мм
от стены

цвет

Комплектация

Кронштейн

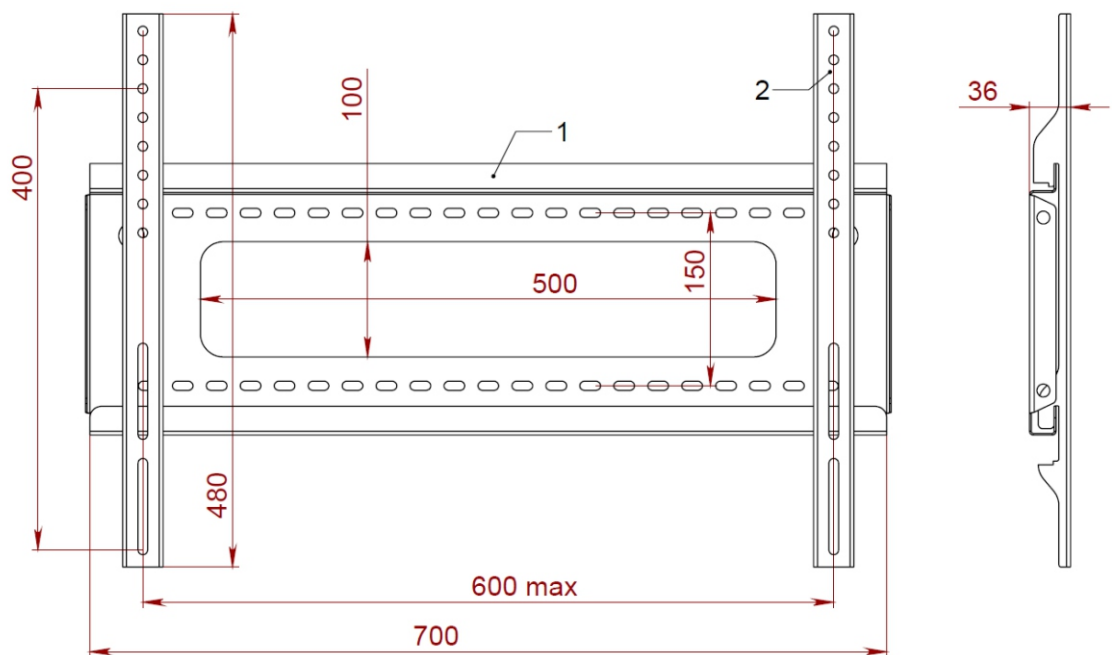
- Основание (поз. 1) • 1 шт.
- Крепление (поз. 2) • 2 шт.

Для крепления кронштейна

- Дюбель универсальный 10x62 • 6 шт.
- Саморез 6x70 • 6 шт.
- Шайба усиленная М6 • 6 шт.

Для крепления дисплея

- Винт М8x20 • 4 шт.
- Винт М6x20 • 4 шт.
- Шайба усиленная М6 • 4 шт.



Руководство по монтажу

1. Отметить на стене места сверления через отверстия в основании кронштейна (поз. 1).
2. Просверлить 6 отверстий диаметром 10 мм и глубиной не менее 75 мм. Вставить в них дюбели 10x62.
3. Прикрепить основание кронштейна (поз. 1) к стене саморезами 6x70 с использованием шайб М6.
4. Прикрепить крепления (поз. 2) к дисплею (телевизору), используя соответствующие винты. Выбором отверстий на креплениях можно изменять положение дисплея (телевизора) по вертикали относительно основания кронштейна.
5. Повесить дисплей (телевизор) на основание кронштейна (поз. 1).
6. Верхними винтами на креплениях (поз. 2) выровнять горизонтальное положение дисплея (телевизора).
7. Передвигая дисплей (телевизор) влево или вправо, можно изменять его положение относительно основания кронштейна.
8. Нижними винтами на креплениях зафиксировать дисплей (телевизор) от несанкционированного снятия или падения.